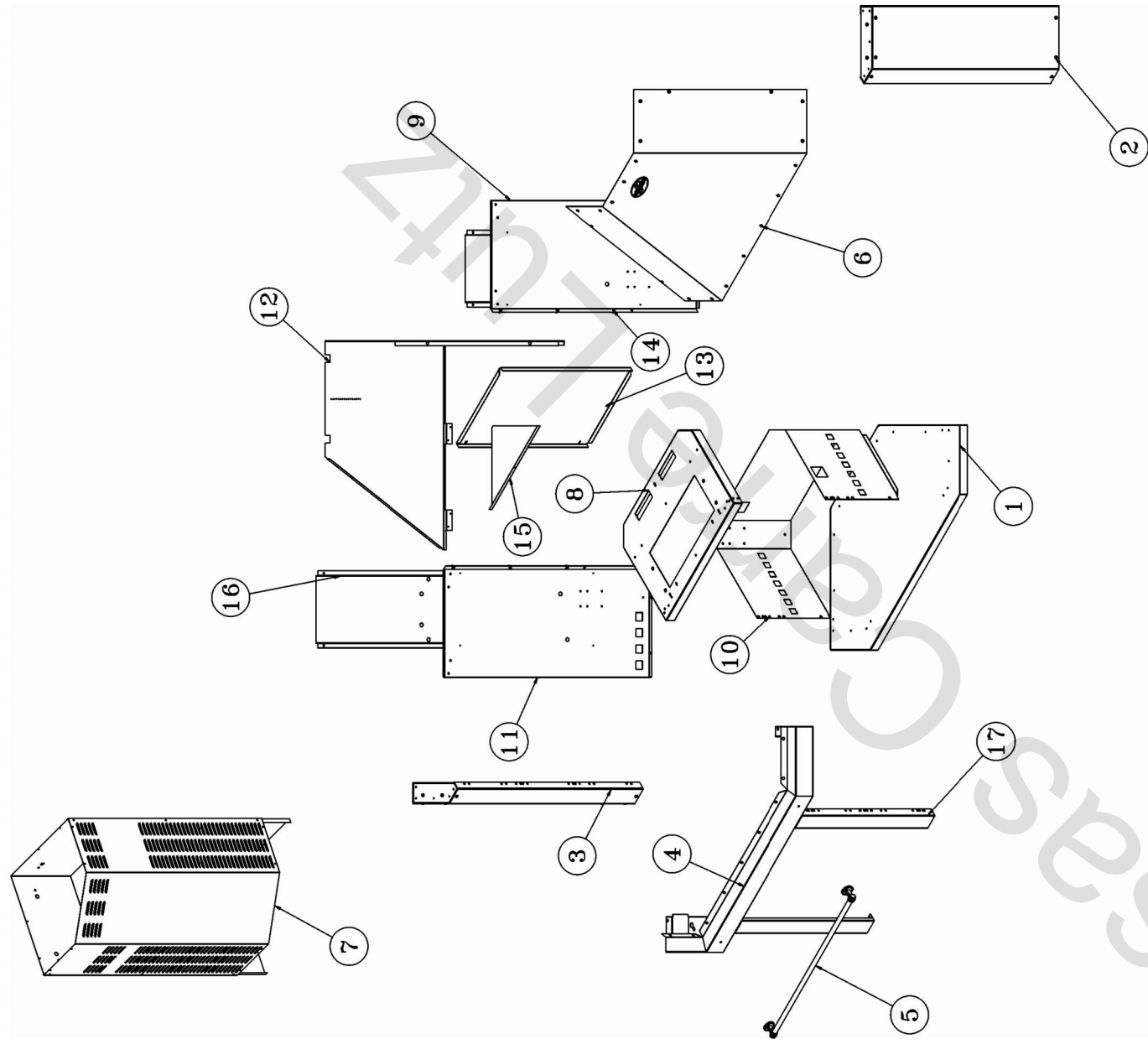


N°	Nbre	Désignation	Codification
01	1	Buse int 153	1 4312 3119
02	1	Support foyer	2 0367 3138
03	1	Tampon dessus	1 1431 3144
04	1	Cendrier	1 3316 3158
05	1	Défecteur	1 0131 369101
06	1	Clé à crochet	1 4101 3720
07	1	Verre réfractaire	00001307837
08	1	Chape porte foyer	1 2867 660112
09	1	Conduit air	1 3909 660112
10	1	Façade bonne	1 2101 660112
11	1	Plaque foyer arrière droite	1 0166 660112
12	1	Plaque foyer arrière gauche	1 0167 660112
13	2	Plaque protection côté	1 0173 660112
14	1	Porte	1 2861 660112
15	1	Derrière int.	1 2406 660112
16	1	Dessus	1 1101 660112
17	2	Equerre de côté	1 2365 660112
18	1	Equerre de derrière	1 2467 660112
19	1	Equerre de façade	1 2145 660112
20	1	Equerre inférieure	1 2558 660112
21	4	Equerre latérale	1 2258 660112

N°	Nbre	Désignation	Codification
22	2	Equerre supérieure	1 2557 660112
23	1	Fond	1 2205 660112
24	1	Raccord de façade	1 2170 660112
25	1	Support déflecteur avant	1 0129 660112
26	1	Ecusson	1 8501 6726
27	1	Boîte à fumée	1 4301 996007
28	1	Siège buse	1 4322 996007
29	4	Ecrou M10 eurosert (9418 2028)	00001307166
30	1	Gant bouclette	00001307770
31	4	Vis TH 10x50	00001305974
32	1	Ass. côté droit	-
33	1	Ass. côté gauche	-
34	1	Ass. poignée	-
35	1	Ass. trappe air	-



N°	Nbre	Désignation	Codification
1	1	Socle	1 2215 680114
2	1	Côté droit	-
3	1	Côté gauche	-
4	1	Bandeau décoratif	1 0551 680114 97
5	1	Barre devant	1 8139 680114 98
6	1	Coffre	-
7	1	Élément supérieur	-
8	1	Tablette avant	1 0503 680114
9	1	Plaque inférieur droite	1 0552 680114
10	1	Plaque protection	1 2420 680114
11	1	Plaque inférieur gauche	1 0553 680114
12	1	Derrière supérieur	1 2407 680114
13	1	Derrière	1 2401 680114
14	6	Écrou M5 eurosert	00001306629
15	1	Défecteur	1 0131 680114
16	2	Défecteur derrière	1 0127 680114
17	2	Raccord latéral	-